



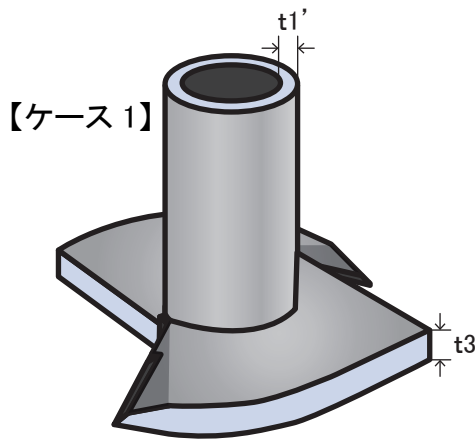
回転貫入鋼管杭エヌ・エクス・パイル

N-ECS PILE®

砂・礫質地盤

中間層止めの提案の幅が広がりました！

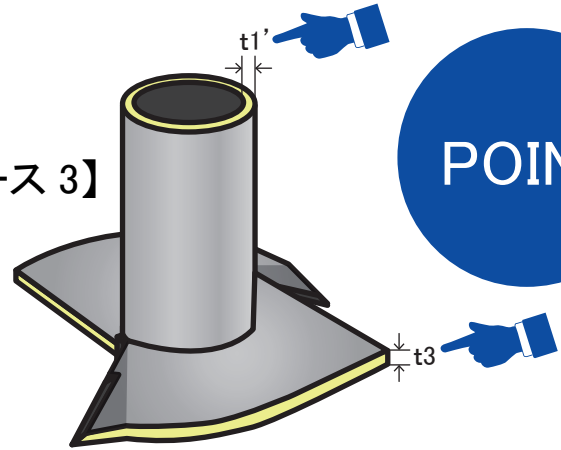
特殊部及び翼部の板厚を薄くすることで、より経済的に！



【ケース1】

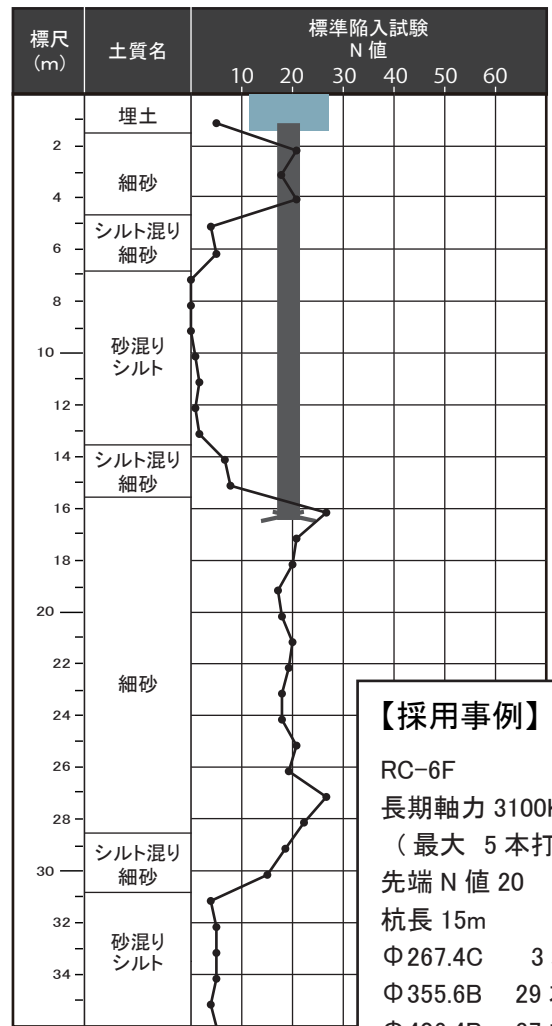
NEW!!

【ケース3】



POINT

呼称	適用範囲		【ケース1】		【ケース3】	
	くい径	等価円直径	特殊部 (STK490)	翼部 (SM490A)	特殊部 (STK490)	翼部 (SM490A)
	Dp (mm)	Dw (mm)	厚さ t1' (mm)	厚さ t3 (mm)	厚さ t1' (mm)	厚さ t3 (mm)
165.2A	165.2	446.2	9.3	25	7.1	22
165.2B	165.2	503.4	9.3	32	7.1	25
190.7A	190.7	494.6	8.2	28	7.0	22
190.7B ※1	190.7	605.4	8.2	32	8.2	28
216.3A	216.3	623.9	12.7	36	8.2	28
216.3B	216.3	688.4	12.7	45	12.7	36
267.4A	267.4	733.4	16.0	40	8.0	32
267.4B	267.4	798.0	19.0	50	12.7	45
267.4C ※2	267.4	880.6	19.0	50	12.7	45
318.5A	318.5	846.4	19.0	45	10.3	36
318.5B ※2	318.5	936.2	19.0	50	10.3	40
355.6A	355.6	865.0	19.0	45	12.7	40
355.6B ※2	355.6	983.4	19.0	50	12.7	45
406.4A	406.4	921.0	16.0	45	9.5	36
406.4B	406.4	1054.2	19.0	55	16.0	55
457.2	457.2	922.3	16.0	40	12.7	32
508.0	508.0	1025.0	16.0	45	12.7	36



※1 【ケース1のみ】長期 N≦40、短期 N≦26 ※2 【ケース1のみ】長期 N≦50、短期 N≦33
※特殊部の材質は、標準品の場合を示します。

